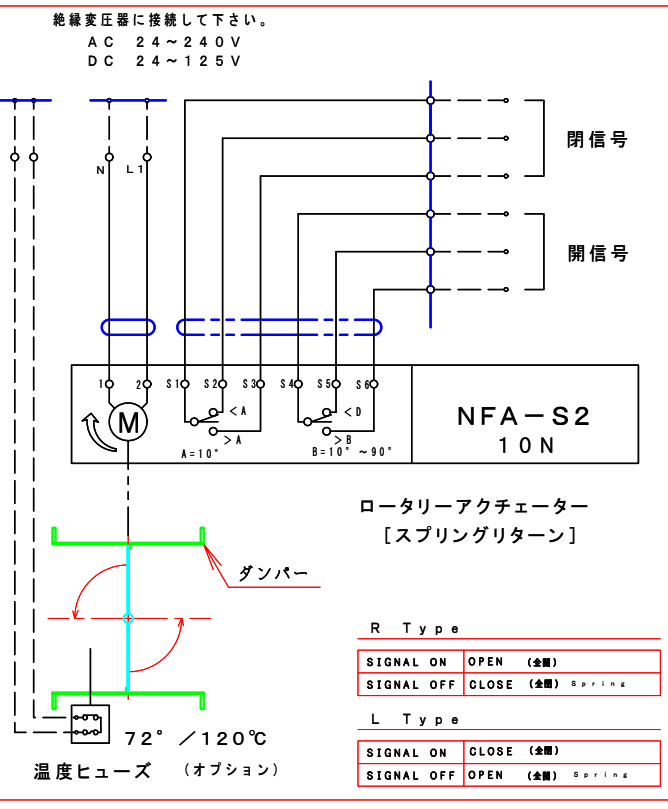


注記
 図中の寸法については現場調査及び機器設計等の進捗にもよって変更することがある。

| | | | |
|----|---------------|----------------------------------|------------------------------|
| 16 | | | |
| 15 | 開度信号 | NF24A-SR AC/DC-24V DC 2~10V | オプション |
| 14 | 比例制御 | NF24A-SR AC/DC-24V DC 0~10V | オプション |
| 13 | 開閉信号 | S2 | オプション |
| 12 | ロータリーアクチュエーター | 1 NFA AC 24V~240V DC 24V~125V | BERIMO |
| 11 | ドライブッシュ | 1 LFZF12-10 | |
| 10 | 駆動部取付板 | 1 SPC 3.2t | |
| 9 | 接続板 | 2 SS400 6t | |
| 8 | 取付基台 | 1 SPC 3.2t | |
| 7 | ドライブッシュ | 1 LFZF12-10 | |
| 6 | シャフトボス | 2 B20112MS | |
| 5 | フランジ | 1組 JIS-5K SS400 9t | |
| 4 | 羽根当て | 1 SS400 3x9 | |
| 3 | シャフト | 1 SGD φ12 | |
| 2 | 可動羽根 | 1 SPC 2.3t | |
| 1 | ダンパー本体 | 1 MD-80A SPC 2.3t | |
| No | 部品名称 | TITLE | 数量 QTY 備考(規格・寸法)(DIMENSIONS) |



特記

- 板フランジとケーシング接合部の内面は全溶接、外側は点付溶接。
 - 塗装は内外面錆止め塗装外面シルバー1回塗り。
 - 本図ダンパーの使用範囲は下記の通です。 外径寸法はインチサイズ(鋼管)です。
 静圧: ±2.0KPa以下 風速: 20m/s以下 温度: -10~60°C以下
- ☆ 屋内使用清浄空気用です。屋外使用、腐食性ガス等の場合はお問い合わせ下さい。
 ☆ ロータリーアクチュエーターは仕様により異なります、別途お問い合わせ下さい。
 ☆ スプリングにより全閉 (EHPMLRF-□□□-S) ・スプリングにより全開 (EHPMLLF-□□□-S)

| | | | |
|----------------|---|---------------|------------------|
| 回数 REV. MARK | 承認 APPROVED BY | 検図 CHECKED BY | 名称 TITIF |
| 年月日 DATE | 設計 DESIGNED BY | 製図 DRAWN BY | モーターダンパー |
| 承認 APPROVED BY | 単位 UNITS | 武田 | EHPMLF-80A-S |
| 変更者 REVISED BY | mm | DEC. 18. 2006 | (SS) |
| 記事 CONTENTS | 栄進空調株式会社 EISHIN KUCHO CO., LTD. | | 図面番号 DRAWING NO. |
| 変更 REVISIONS | 保管 REGISTERED | 工事番号 JOB No. | 01 10 01 |